



Vlaanderen
is landbouw & visserij

de attesten voor rundvlees afkomstig van

INSTANTIE VAN AFGIFTE
dat het hier
nodjes

ssen mannelijke runderen.

an voorvoeten van volwassen mannelijk

Al dan niet voorgedrukte

ATTEST

van volwassen mannelijke runderen

021232

ndering (EEG) nr. 433/2007

F.A.V.E.

Agencija za hranu i sigurnost
van de Vlaamse Regering

RESTITUTIES VOOR DE UITVOER VAN VLEES VAN VOLWASSEN MANNELIJKE RUNDEREN

SECTORALE RONDZENDBRIEF CDS22RV1201

DEPARTEMENT
LANDBOUW & VISSERIJ

WWW.VLAANDEREN.BE/LANDBOUW

////////////////////////////////////

RESTITUTIES VOOR DE
UITVOER VAN VLEES
VAN VOLWASSEN
MANNELIJKE
RUNDEREN

Sectorale rondzendbrief
CDS22RV1201

INHOUD

Inleiding	4
1 Identificatie van het vlees van volwassen mannelijke dieren	5
2 Aanvragen om slacht- en uitbeningsattesten	6
3 Uitvoer van vlees met been - Verordening (EG) nr. 433/2007	7
3.1 Algemeen principe	7
3.1.1 Traceerbaarheid	8
3.1.2 Identificatielijst	8
3.2 Controle op het niveau van het slachthuis – afgifte van attesten van herkomst of attesten van Ver. (EG) nr. 433/2007	9
3.3 Douaneformaliteiten	11
3.4 Follow-up van de restitutie	12
4 Uitvoer van uitgebeend vlees – Verordening (EG) nr. 1359/2007	12
4.1 Algemeen principe	12
4.1.1 Aanvraag tot uitbening	13
4.2 Controle op het niveau van de uitsnijderij	14
4.2.1 Zegel	14
4.2.2 Afgifte van de uitbeningsattesten of attesten van Verordening (EG) nr. 1359/2007	16
4.3 Tijdelijke opslag van goederen voor aanbidding bij de douane	19
4.4 Douaneformaliteiten	19
4.5 Follow-up van de restitutie	20
5 Financiering van het toezicht	21
6 Conclusies	22
6.1 Schema van het administratieve circuit van de attesten	22
6.2 Basis voor het beheer van de restitutedossiers	23
6.3 Slotbepalingen	24
Bijlage I	25
Verklaring van de exploitant van de uitsnijderij	
Bijlage II	26
Identificatielijst vlees van volwassen mannelijke runderen	
Bijlage II bis.....	27
Identificatielijst vlees van volwassen mannelijke runderen (kwartieren)	
Bijlage II ter.....	28
Identificatielijst vlees van volwassen mannelijke runderen (deelstukken van (niet) uitgevoerde achterkwartieren)	
Bijlage III	29
Kenmerken van de verzegelingsetiketten	
Bijlage IV	31
Wijze van verzegeling	
Bijlage V	33
Toepasselijke reglementering	
Contact	34
Algemeen	34
Contactpersonen	34

////////////////////////////////////

3.1.1 Traceerbaarheid

De traceerbaarheid van het vlees moet altijd verzekerd zijn.

De bepalingen van Verordeningen (EG) nr. 1760/2000¹ en 1825/2000² tot vaststelling van een identificatie- en registratieregeling voor runderen en inzake de etikettering van rundvlees en rundvleesproducten moeten worden toegepast.

Er wordt geen attest afgegeven voor de producten waarvoor niet alle voorwaarden van traceerbaarheid zijn nageleefd.

Als de etikettering onvolledig of onbestaande is (etiket dat niet blijft kleven of dat zonder beschadiging kan worden verwijderd of verplichte vermeldingen die ontbreken of fout zijn), is het vlees definitief uitgesloten van het bijzondere restitutiesysteem en kan dit het M-brandmerk niet krijgen.

Het brandmerk M wordt gefabriceerd op initiatief van de uitbater volgens de vereisten van het FAVV en bewaard door de controleur van het FAVV. Dit brandmerk mag slechts worden aangebracht in aanwezigheid van de controleur van het FAVV, tijdens het slachten of in de frigo en, in ieder geval, VOOR het versnijden tot kwartieren.

Bovendien moet het resultaat van de indeling ook op de etiketten staan met de vermeldingen bepaald in Verordening (EG) nr. 1249/2008.

3.1.2 Identificatielijst

De halve karkassen en de voor- en achtervoeten worden gewogen in permanente fysieke aanwezigheid van de controleur van het FAVV. De weeglijst wordt gezamenlijk getekend door de marktdeelnemer en de controleur van het FAVV, met aanduiding van "warm of koud" gewogen. Elke doorhaling, overschrijving, bijkomende vermelding of wijziging moet worden getekend door de controleur en de verantwoordelijke van het slachthuis.

Voor het opstellen van het attest 433/2007 moet een identificatielijst (cf. bijlage II) opgemaakt, in drie exemplaren, worden afgegeven door de exploitant van het slachthuis aan de controleur van het FAVV. Deze lijst vermeldt het individuele identificatienummer (oormerknummer) en het gewicht van elk karkas dat het onderscheidende M-brandmerk heeft gekregen, met aanduiding van "warm of koud" gewogen. Met het oog op latere controle moet worden nagegaan of het individuele identificatienummer (oormerknummer) correct is aangebracht op de voor- en achtervoeten. Na het brandmerken tekenen de controleur van het FAVV en de exploitant van het slachthuis de drie exemplaren van de identificatielijst. De controleur en de exploitant bewaren er elk een exemplaar van. Het derde exemplaar van deze lijst moet bij attest 433/2007 worden gevoegd en aan de douane worden voorgelegd die het naar het Departement Landbouw en Visserij - CIR doorstuurt.

Deze lijst moet per slachtdag worden opgesteld vóór het begin van de uitsnijd- en uitbeenactiviteiten.

De als bijlage II bis opgenomen lijst wordt opgesteld voor niet-uitgebeende kwartieren.

De exploitant van het slachthuis moet op verzoek van de controleur van het FAVV het geldige ijkingsattest voor het gebruikte weegtoestel voorleggen.

¹ PB L 204 van 11/08/2000, blz. 1-10

² PB L 216 van 26/08/2000, blz. 8-12

Het openen van de doos veroorzaakt automatisch de vernietiging van de verzegelingsetiketten. Deze zijn voorzien van een geperforeerde lijn die het scheuren vergemakkelijkt bij het openen van de doos.

Het verzegelingsetiket draagt een serienummer (hetzelfde voor de twee op dezelfde doos aangebrachte etiketten), de vermelding “Verordening (EG) nr. 1359/2007” of “Règlement (CE) n° 1359/2007”, het soort dier en de afdruk van het ovale identificatiemerktken met het identificatienummer van de uitsnijderij.

Opgelet

Slechts één van de twee etiketten mag het hierboven bedoelde ovale identificatiemerktken dragen.

Andere vermeldingen kunnen eveneens op het verzegelingsetiket voorkomen, bijvoorbeeld naam en volledig adres van de marktdeelnemer.

Elke doos wordt afzonderlijk gewogen in permanente fysieke aanwezigheid van de controleur. De controleur brengt zijn persoonlijke stempel gedeeltelijk op het etiket en gedeeltelijk op de doos aan. De inkt die door de exploitant van de uitsnijderij ter beschikking van de controleur wordt gesteld, moet onuitwisbaar en leesbaar zijn op beide dragers.

Kenmerken van de verzegelingsetiketten

Indien de goederen onder de regeling douane-entrepot vóór uitvoer worden geplaatst en de entrepouthouder over etiketten van de douane beschikt, moeten deze douane-etiketten (1) worden gebruikt onder controle van het personeelslid van het FAVV tijdens het verpakken in de uitsnijderij.

(1) Voor de andere bepalingen (bestelling, controle) gelden de bepalingen opgenomen in de circulaire van de Administratie der Douane en Accijnzen D.T. 19.787 van 15 mei 1995 (D.I.591.05).

Als de goederen niet onder de regeling douane-entrepot vóór uitvoer worden geplaatst of als ze in douane-entrepot vóór uitvoer worden geplaatst waar geen enkel douane-etiket wordt gebruikt, worden soortgelijke, maar gele etiketten zonder het woord “douane” noch “entrepot/entrepôt” gebruikt onder de volgende voorwaarden:

- de exploitant bestelt op zijn kosten gele etiketten en zorgt ervoor dat ze aan de gestelde bepalingen beantwoorden en dat ze op de verpakking kleven, ook bij lage temperatuur en in een vochtige atmosfeer (cf. bijlage III);
- de controleur bewaart in een afgesloten plaats de voorraad etiketten die de exploitant hem bezorgt en stelt ze hem ter beschikking volgens de behoeften en voor de duur van deze operaties. De exploitant houdt een register bij over het gebruik van de etiketten en de serienummers die niet worden gebruikt, alsook van de reden van niet-gebruik (bijvoorbeeld: gescheurd etiket, vuil, ...).

Het register moet bevatten:

- bij de ontvangst van de etiketten: de aanduiding van de datum van ontvangst, alsook het aantal en de nummers van de ontvangen etiketten;
- bij hun gebruik: de aanduiding van de datum van gebruik, alsook het aantal en de nummers van de gebruikte etiketten.

////////////////////////////////////

Attest 433/2007	Attest 1359/2007
Exporteur	
<p><i>Vak 1: exporteur of aanvrager</i></p> <p>Naam en volledig adres van de exporteur of van de exploitant van het slachthuis.</p> <p><i>Vak 2: geadresseerde</i></p> <p>In geval van uitbening: naam en adres van de Belgische uitsnijderij waar het uitbenen plaatsvindt.</p> <p>Opmerkingen:</p> <ul style="list-style-type: none"> - slachten en uitbenen verplicht in België; - indien uitbening in de aanpalende uitbeenafdeling van het slachthuis → leeg vak. <p><i>Vak 4: vervoermiddel</i></p> <p>Bij transport tussen het slachthuis en de uitsnijderij: identificatie van het transportmiddel (nummerplaten van de vrachtwagen of aanhangwagen).</p> <p><i>Vak 5: omschrijving van het vlees, aantal stuks, merken, nummers en de individuele identificatienummers van de karkassen, halve karkassen, voor- en achterspannen en voor- en achtervoeten</i></p> <p>Als het attest achtervoeten betreft:</p> <p>“Rundvlees; vers of gekoeld; andere delen met been; achterspannen of achtervoeten; met ten hoogste acht ribben of acht paar ribben; van volwassen mannelijke runderen”.</p> <p>OF</p> <p>Als het attest voorvoeten betreft:</p> <p>“Rundvlees; vers of gekoeld; andere delen met been; voerspannen of voorvoeten; van volwassen mannelijke runderen”.</p> <p>Niettegenstaande de vermelding “facultatief” op het model van het attest 433/2007 moeten de identificatienummers (oormerknummer) STEEDS worden vermeld.</p> <p>Als er onvoldoende plaats is voor al deze</p>	<p><i>Vak 1: exporteur of aanvrager</i></p> <p>Naam en volledig adres van de exporteur of van de uitsnijderij.</p> <p><i>Vak 3: vervoermiddel</i></p> <p>Bij transport tussen de uitsnijderij en het douanekantoor: identificatie van het transportmiddel (nummerplaten van de vrachtwagen of aanhangwagen).</p> <p><i>Vak 4: aantal colli of dozen en omschrijving van het vlees</i></p> <p>Als het attest achtervoeten betreft:</p> <p>“Rundvlees; vers of gekoeld; zonder been; andere, met een gemiddeld magerrundvleesgehalte (met uitzondering van het vet) van 55 % of meer, elk deelstuk individueel verpakt; afkomstig van achtervoeten van volwassen mannelijke runderen met ten hoogste acht ribben of acht paar ribben, recht afgesneden of pistolasnit”.</p> <p>Als de exporteur de intentie heeft vermeld niet de totale hoeveelheid uitgebeende stukken van de achtervoeten uit te voeren, moet een van de twee volgende vermeldingen in dit vak staan:</p> <p>“Toepassing van art. 7 § 2 van Verordening (EG) nr. 1359/2007 - optie 95 %”</p> <p>OF</p> <p>“Toepassing van art. 7 § 2 van Verordening (EG) nr. 1359/2007 - optie 85 %”</p> <p>met het totale nettogewicht van het uitgebeende vlees.</p> <p>Als het attest voorvoeten betreft:</p> <p>“Rundvlees; vers of gekoeld; zonder been; andere, met een gemiddeld magerrundvleesgehalte (met uitzondering van het vet) van 55 %</p>

<p>“Genomen identificatiemaatregelen” staan.</p> <p>Dit vak wordt getekend door de controleur met vermelding van zijn naam.</p> <p>Het merkteken van het slachthuis moet worden aangebracht.</p>	
--	--

Attest 433/2007	Attest 1359/2007
Douane	
<p><i>Vak 11: is hier niet van toepassing.</i></p>	<p><i>Vak 10: hoeveelheid vlees</i></p> <p>Aanzuivering door de douane van de uitgebeende hoeveelheid op de witte en roze exemplaren.</p> <p>Na aanzuivering van de totale hoeveelheid bezorgt de douane het witte exemplaar aan het Departement Landbouw en Visserij - CIR en stuurt het roze exemplaar naar de exporteur.</p> <p>Deze totale aangezuiverde hoeveelheid mag niet groter zijn dan de in vak 6 aangeduide hoeveelheid (decimalen inbegrepen).</p> <p><i>Vak 11: nummer en datum van de uitvoeraangifte; handtekening en stempel van het douanekantoor</i></p> <p>Dit vak moet door de controlerende douanier worden getekend en afgestempeld.</p>

4.3 TIJDELIJKE OPSLAG VAN GOEDEREN VOOR AANBIEDING BIJ DE DOUANE

Zodra het vlees door het FAVV onder controle is geplaatst, moet dit vlees gegroepeerd en afgezonderd blijven van ander vlees.

De pallets moeten worden voorzien van een groot etiket met daarop het totale aantal dozen van de pallet, de nummers van de verzegelingsetiketten, het type deelstuk en het aantal dozen van elk type deelstuk, de verpakkingsdatum, het nettogewicht van het op de pallet gestapelde vlees, het gewicht van de lege pallet, het brutogewicht van de pallet, vlees en verpakking inbegrepen. Elke pallet wordt omwikkeld met een transparante film om te vermijden dat er dozen worden weggenomen.

4.4 DOUANEFORMALITEITEN

Het vervullen van de douaneformaliteiten bij uitvoer moet gebeuren in de lidstaat waar de dieren zijn geslacht.

Teneinde het verloop van de douaneformaliteiten te bespoedigen, wordt aan de marktdeelnemer gevraagd om de douanier een collilijst te verstrekken waarop de pallet- en de collinummers per

//

pallet staan vermeld (etiketnummers van verzegeling met het type deelstuk en het gewicht van elke doos).

De marktdeelnemer moet ook het volgende voorleggen:

- de originele door het FAVV gevalideerde exemplaren (wit) van de attesten 433/2007;
- het exemplaar bestemd voor het Departement Landbouw en Visserij - CIR (wit) en het exemplaar bestemd voor de exporteur (roze) van het attest 1359/2007;
- de lijsten met het gewicht van de kwartieren (exemplaar voor het Departement Landbouw en Visserij – CIR) (bijlagen II, II bis, II ter).

De nummers van de attesten 433/2007 en 1359/2007 moeten worden vermeld in vak 44 van de uitvoeraangifte. De douane viseert en schrijft de uitbeningsattesten af volgens de uitgevoerde hoeveelheden.

Na de laatste afschrijving zendt de douane de witte exemplaren van de attesten 433/2007 en 1359/2007 met de uitvoeraangifte rechtstreeks naar het Departement Landbouw en Visserij – CIR. Deze exemplaren mogen niet naar de exporteur worden gestuurd. Indien dit toch is gebeurd en de exporteur zendt de witte exemplaren rechtstreeks naar het Departement Landbouw en Visserij – CIR, dan zal deze laatste ze voor controle aan de Centrale Administratie van de Douane overmaken.

Een dergelijke controle kan de verwerkingstermijn van het dossier gevoelig verlengen en de uitbetaling van de restitutie vertragen.

Als de hoeveelheid uitgebeend vlees niet in één keer wordt uitgevoerd, bezorgt de douane na elke afschrijving, het attest aan de exporteur zodat hij kan overgaan tot de volgende uitvoer.

Sinds 1 januari 2007 legt Verordening (EG) nr. 1741/2006 voorschriften op voor de toekenning van de bijzondere uitvoerrestitutie voor de producten met codes 02 01 30 00 9100 en 02 01 30 00 9120, die vóór uitvoer onder het stelsel van douane-entrepots worden geplaatst. Een schriftelijke toelating afgegeven door de Administratie der Douane en Accijnzen is nodig en een elektronische gegevensbank van onder deze regeling te plaatsen producten moet worden bijgehouden.

Alle nodige inlichtingen kunnen steeds worden gevraagd bij deze administratie.

4.5 FOLLOW-UP VAN DE RESTITUTIE

Het Departement Landbouw en Visserij – CIR stuurt een ontvangstmelding naar de exporteur zodat hij de evolutie van zijn dossier kan volgen. Er wordt één ontvangstmelding voor de attesten 433/2007 en de attesten 1359/2007 gestuurd, waarbij elke regel met een dossier overeenstemt (het nummer van de uitvoeraangifte wordt niet vermeld, een attest kan voor meerdere uitvoeraangiftes worden gebruikt).

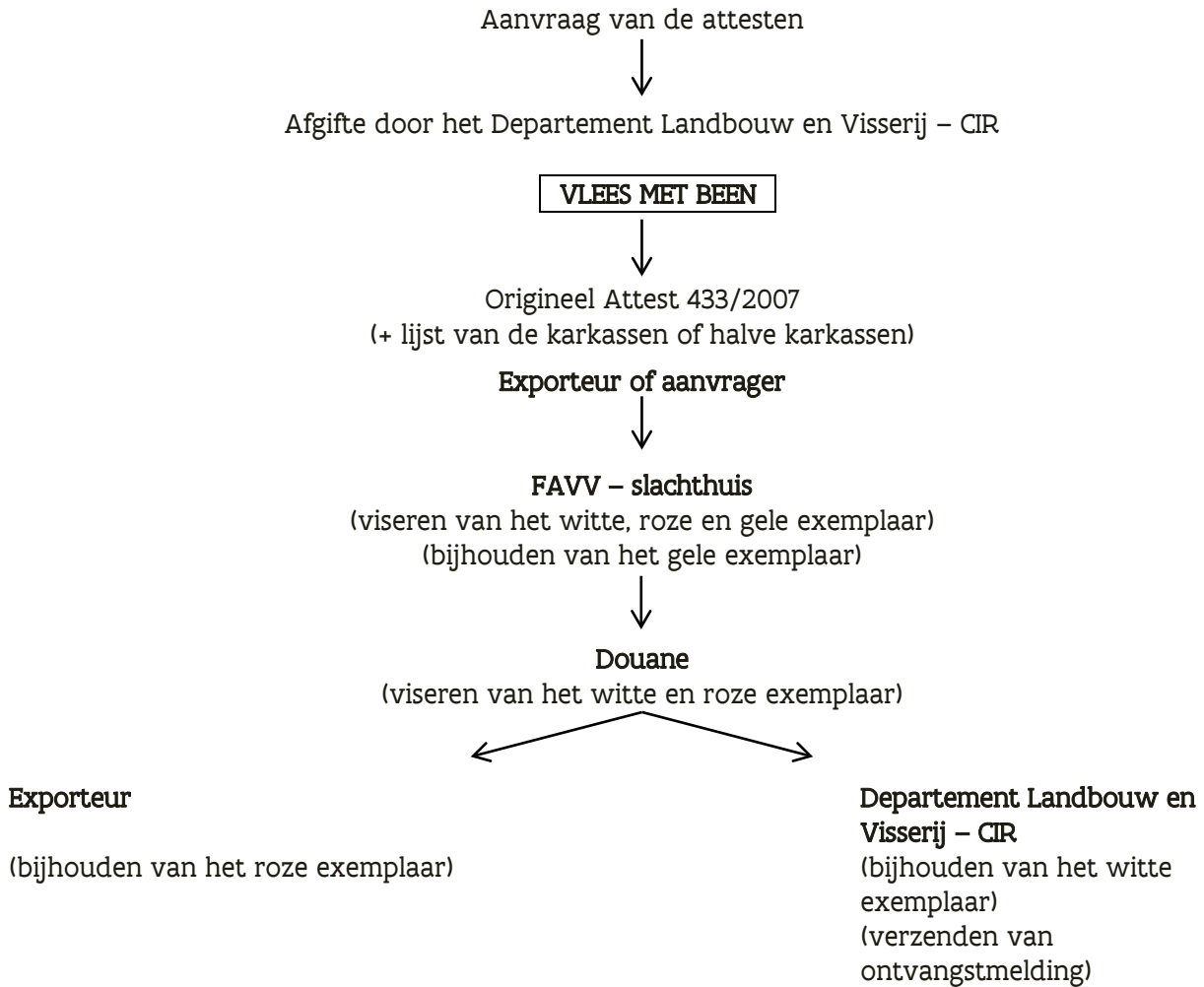
Als een attest enkele maanden na de uitvoer niet bij het Departement Landbouw en Visserij - CIR is toegekomen, kan het attest worden beschouwd als zijnde verloren.

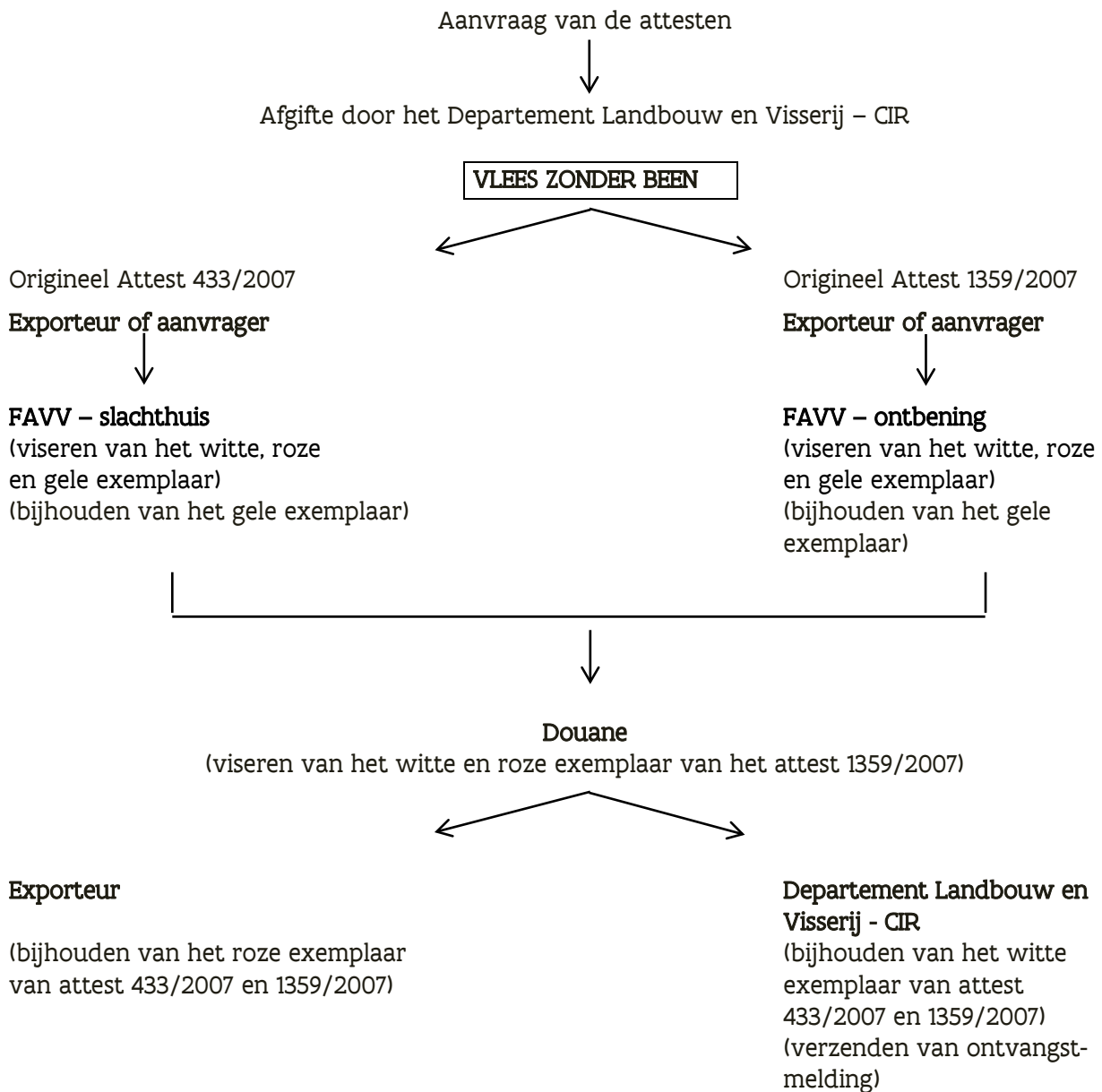
Dan geldt een van de volgende gevallen:

////////////////////////////////////

6 CONCLUSIES

6.1 SCHEMA VAN HET ADMINISTRATIEVE CIRCUIT VAN DE ATTESTEN





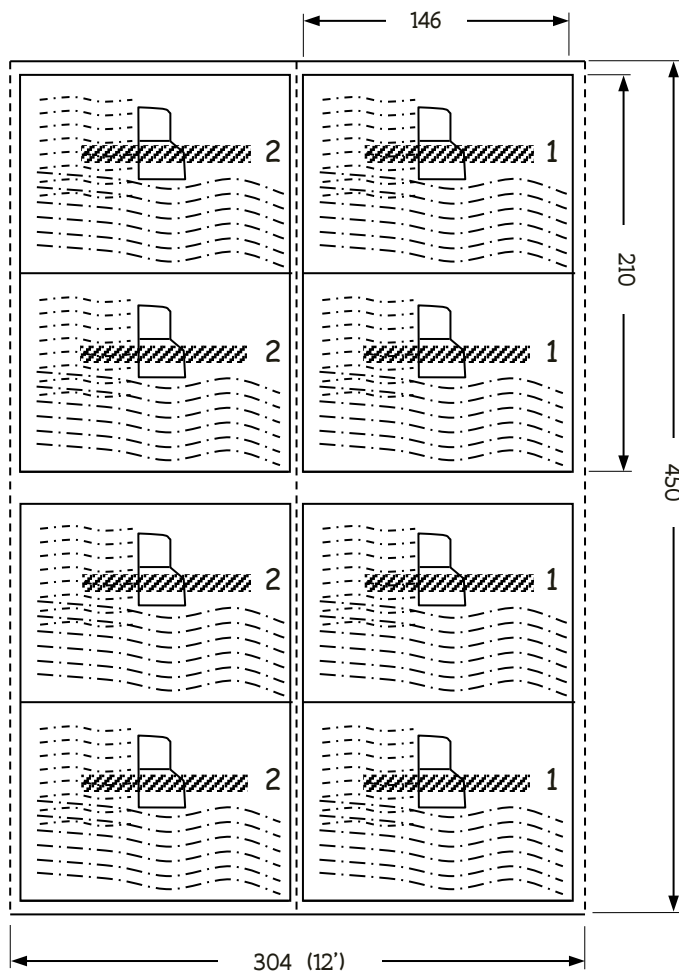
6.2 BASIS VOOR HET BEHEER VAN DE RESTITUTIEDOSSIEERS

De basisreglementering inzake restitutie (Verordening (EG) nr. 612/2009) steunt op het principe dat noch de administratieve diensten, noch de controlediensten, maar wel de exporteur het bewijs dient te leveren dat hij voor de restitutie in aanmerking komt.

Indirect is dit fundamentele principe ook van toepassing voor Verordeningen (EG) nr. 433/2007 en 1359/2007: het is de exporteur die het bewijs moet leveren dat het uitgevoerde vlees afkomstig is van volwassen mannelijke runderen.

Concreet betekent dit dat:

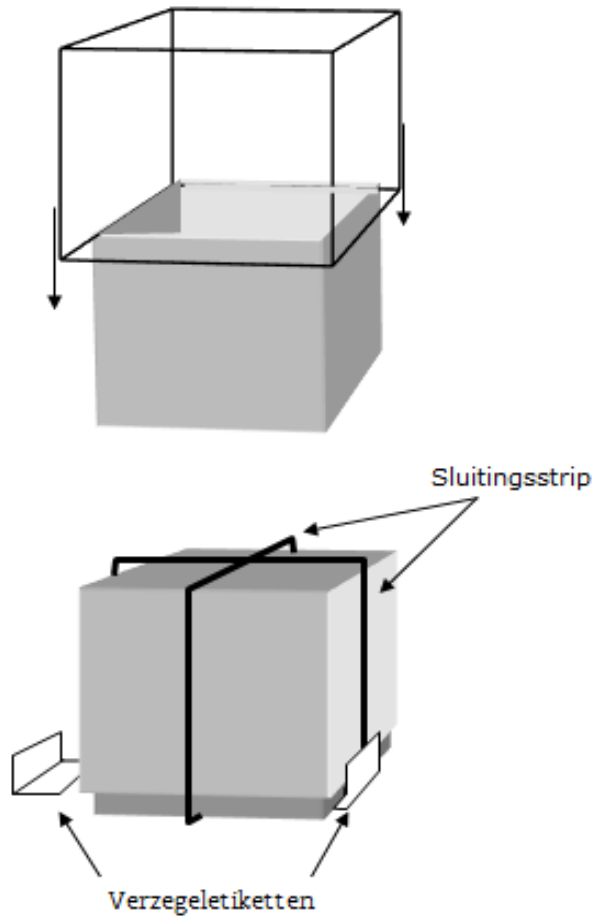
- de exporteur het slachten en het uitbenen moet organiseren zodat een snelle en efficiënte controle door het FAVV mogelijk is. Dit betekent bijvoorbeeld dat hij tijdig contact moet opnemen met het FAVV en op eventuele problemen moet anticiperen. Als het FAVV de controles niet op efficiënte wijze kan uitvoeren, loopt de exporteur het risico onvoldoende te



BIJLAGE IV

Wijze van verzegeling

1^{ste} geval



//

2^{de} geval

